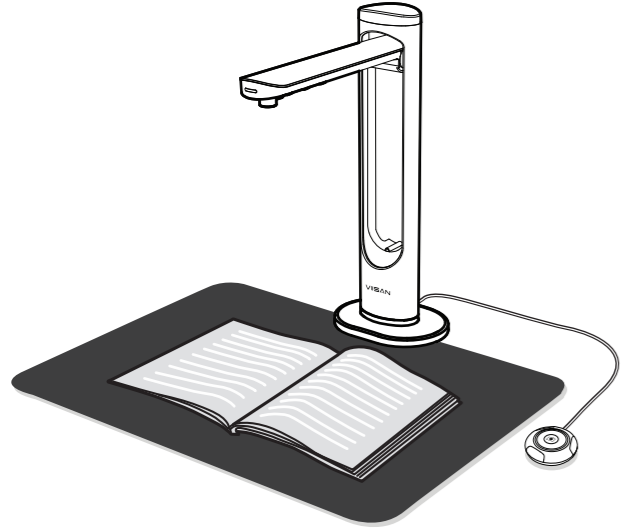


VIISAN®

スマートプロフェッショナルスキャナー

クイックスタートガイド



初めて製品をお使いになる前に必ずこちらをお読みください。

ステップ1. VIISAN製品について

この度は、VIISAN製品をお買い上げいただき誠にありがとうございます。この製品は、高品質で使いやすい、レーザーポジショニングガイド機能搭載のオーバーヘッド型ブックスキャナーです。デスクトップパソコン、ノートパソコンにUSBで接続してご使用いただけます。これは、初めて本製品を使われる方向けに使い方を段階的に記載したスタートガイドです。本製品の技術またはサービスに関するご質問などは、下記までご連絡ください。

スパークークリエイト株式会社 (VIISAN K36日本総代理店)
〒120-0035
東京都足立区千住中居町28-7 萬国ステイタスビル2F
TEL: 03-6420-2107 受付時間AM10:00-PM5:00(土日祝祭日を除く)
MAIL: support@sparkycreate.com

保証について
本製品は、購入日から1年間の保証が付いております。

保証の対象外事項について
下記事象が原因の故障などのトラブルは、保証の対象外となりますのでご了承ください。:

- 災害、落雷、大電流、その他環境的な要因による製品の損傷
- 製品に貼付のラベルの改ざん(ラベルの改ざんおよび偽造、シリアルナンバーラベルの紛失、識別不能のシリアルナンバーラベル、無効シリアルナンバーなど)保証用にすべての製品にシリアルナンバーを付与し、登録、追跡ができるようになっています。
- パーツ以外の無許可変更、改造、変更、パーツの取り外し
- マニュアルに記載されていない誤った使い方による損傷(水濡れ/腐食/剥がれ/圧迫/不適切な温度/湿度下での製品の保管など)
- 付属品および梱包材(パッケージ、取扱説明書など)

- 安全にお使いいただくために
- 本製品は、FCC part15、CEに準拠しています。
 - 電子部品および電化製品はすべてリサイクル可能です。廃棄する場合は、家庭ごみとは分けて廃棄してください。また、不要になった場合は、回収センターに返却するなど自然環境の保守保全にご協力いただきますようお願いいたします。

動作環境

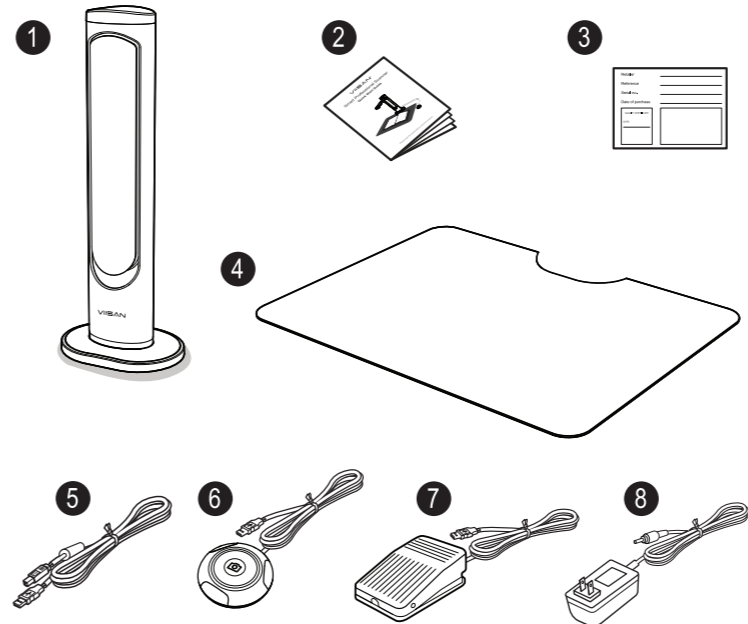
第13世代以降Intelプロセッサ
USB 2.0ポート
最低4GB RMB (8GB以上を推奨)
20GB HDD
Microsoft Windows 10 / 8.1 / 8 / 7
macOS 10.15以降



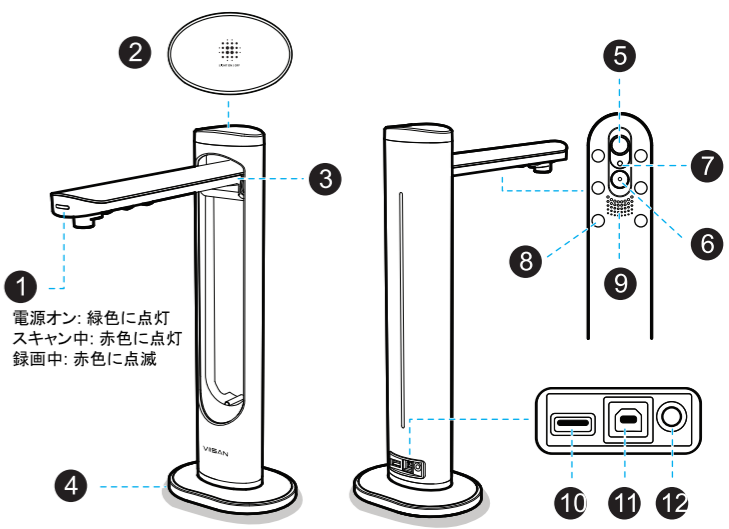
ステップ2. 同梱内容確認

初めてお使いになる前に、パッケージの中に下記がすべて入っているかどうかを確認ください。入っていないものがありましたら、ご購入いただいた店舗にお問い合わせください。

1. スキャナー本体
2. クイックスタートガイド
3. 保証カード
4. スキャニングパッド
5. USBケーブル
6. ハンドボタン
7. フットペダル
8. 電源アダプター



ステップ3. パーツ説明

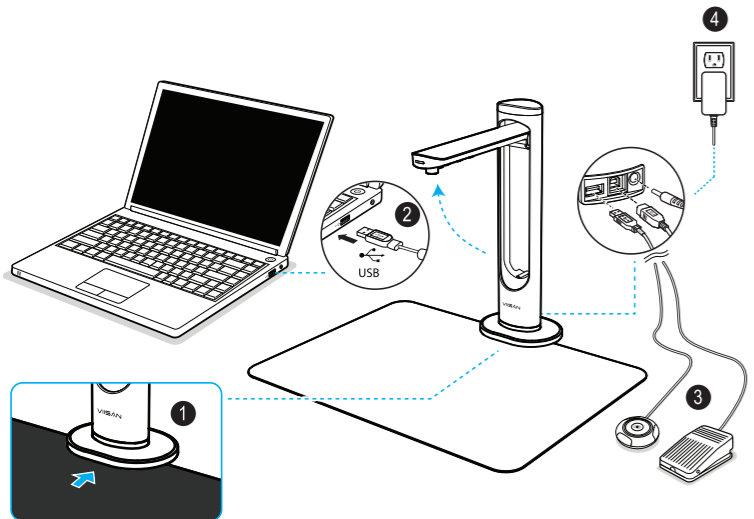


1	LED表示灯
2	LED用タッチスイッチ
3	折り曲げヒンジ
4	ベース
5	メインレンズ
6	セカンドレンズ (注: セカンドレンズはデュアルレンズモデルのみ装備)
7	レーザーヘッド
8	LEDランプ×6個
9	マイクフォン
10	ハンドボタン/フットペダル接続用USBハブ
11	パソコン接続用USBソケット
12	DC-IN電源端子

電源オン: 緑色に点灯
スキャン中: 赤色に点灯
録画中: 赤色に点滅

ステップ4. スキャナーの設置

1. スキャニングパッドをスキャナー本体の前に敷き、スキャナーアームを広げます。
2. スキャナー背面にあるUSBソケット(4ページ ステップ3 / 図11)にUSBケーブルを差し込み、反対側をお使いのパソコンに接続します。
3. 同じくスキャナー背面にあるUSBハブ(4ページ ステップ3 / 図10)にUSBケーブルを差し込み、反対側をハンドボタンまたはフットペダルに接続します。
4. 同じくスキャナー背面にあるDC-IN電源端子(4ページ ステップ3 / 図12)にプラグを差し込み、反対側をコンセントに接続します。

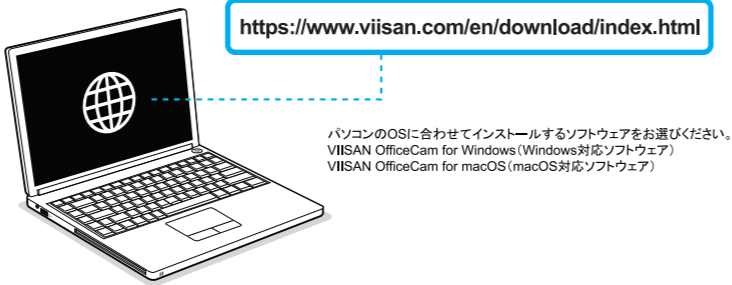


注: スキャニングパッドは、上の図のように、スキャナー本体のベースにしっかりと沿わせてください。

危険! ご注意ください! 必ず同梱のUSBケーブルと電源アダプターをお使いください。他の電源アダプターを使用されますと、事故や火災などが生じる恐れがありますのでご注意ください。

ステップ5. ソフトウェアのダウンロード/インストール

スキャナーをご使用になる前に、下記ウェブサイトにて専用スキャニングソフトウェアをダウンロードしてください。



<https://www.viisan.com/en/download/index.html>

パソコンのOSに合わせてインストールするソフトウェアをお選びください。
VIISAN OfficeCam for Windows (Windows対応ソフトウェア)
VIISAN OfficeCam for macOS (macOS対応ソフトウェア)

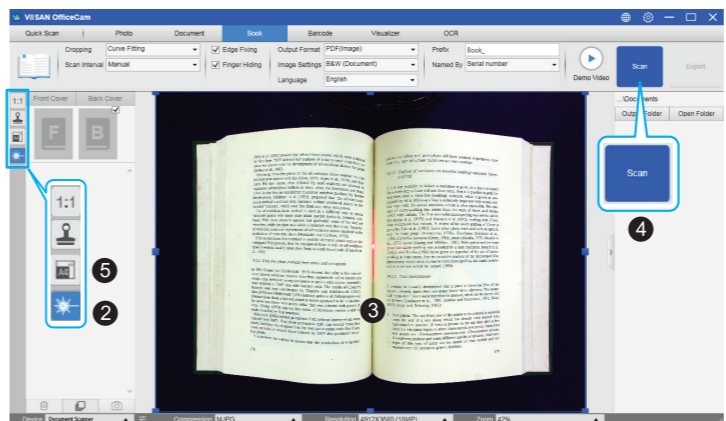
VIISANのスキャナーは、UVC / UACプロトコルソフトウェアに完全対応していますので、例えば、Zoom、Microsoft Teams、Google Meet、Skypeなどのビデオ通話ソフトウェアでお使いいただけます。また、スキャナーの持つ機能をフルにご活用いただくために、VIISANの専用スキャニングソフトウェアをインストールしていただくことをお勧めします。このソフトウェアを使えば、文書や書籍のスクリーンだけでなく、バーコードの認識、ビデオ通話などの録画、OCR機能を使用したPDF/Word/Excelファイルのテキスト読み取りもできます。

VIISANスキャニングソフトウェアのより詳しい説明は、VIISANサポートセンター(下記URL)でご参照ください。How to Useをクリックしていただく、各種操作の方法を動画でご確認いただけます。Downloadsをクリックしていただく、取扱説明書をダウンロードできます。
<https://www.viisan.com/en/support/list.html>
(※すべて英語表記です)

VIISAN Technology Co., Ltd.
www.viisan.com/en
Customer service: info@viisan.com

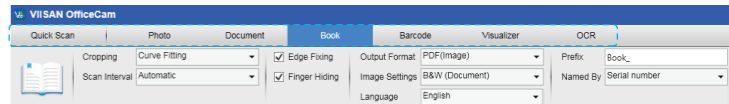
ステップ6. 実際に使ってみましょう

1. VIISAN デスクトップにあるVIISAN OfficeCamソフトウェアのアイコンをクリック、またはWindowsのスタートメニューを開きVIISAN, OfficeCamプログラムをクリックして、OfficeCamソフトウェアを起動させます。
*macOSの場合は、アプリケーションフォルダを開きVIISAN OfficeCamアプリをクリックして起動させます。
2. 画面左のツールバーにあるレーザーアイコンをクリックし、レーザーポジショニングを起動します。
3. スキャニングパッドの上にページが上を向くように本を置き、レーザーポジショニングマークを参考に本の中心を合わせます。
4. 画面上のメニューバーにある[Book]タブをクリックし、右上にある[Scan]ボタンをクリックしてページをスキャンします。また、ソフトウェアのページターニング検知機能を有効にすると、自動スキャニングができます。自動スキャニングは、ページがめくられたことを検知すると、自動で続けてスキャンする機能です。
5. 画面左のツールバーにあるアイコンをクリックすると、A3/A4スキャンレンズの切り替えができます。注: K36などデュアルレンズを搭載したスキャナーでのみ対応の機能です。



ステップ7. ソフトウェアの機能について

VIISANスキャニングソフトウェアをダウンロードすると、下の表にある機能が使えます。画面上にあるメニューバーから下記機能を選択できます。注: 下記表にある機能は、Windowsバージョンに搭載の機能例です。実際にソフトウェアに入っている機能はお使いのパソコンのOS (Windows/iOS) によって異なりますのでご注意ください。



Mode	icons	Description
クイックスキャン機能		クイックスキャン機能は、さまざまな種類の書類に合わせたクイックスキャンボタンを設定できますので、すばやくスキャンすることができます。
フォト機能		フォト機能は、画像をスキャンして、取り込んだ画像をBMP、JPG、PNG、TIFFファイル形式で保存できます。
ドキュメント機能		ドキュメント機能は、文書、名刺、IDカード、その他書類をスキャンします。また、強力な画像処理アルゴリズムで、書類の端にきたシミなどを自動で除去したり、文字の向きを検知してページを回転させたりします。また、スキャンしたJPEGやPDFファイルを直接保存したり、OCR機能でスキャンした画像にあるテキストをWord/Text/Excel形式で保存したりできます。
ブック機能		ブック機能は、書籍や雑誌をスキャンします。また、強力な画像処理アルゴリズムで、自動スキャニングができたり、両脇に写り込んでしまう指の部分をきれいに除去したり、ページの曲がり具合などを検出し平面に直したり、経年劣化などで変色したページの色補正をしたり、見開きページを個別のページに自動で分割したりします。
バーコード機能		バーコード機能は、バーコードやQRコードを読み取りスキャンし、コードの中のデータをJPEG/Text/Excel/PDF形式で保存します。
視覚プレゼン機能(ビジュアルライザー機能)		視覚プレゼン機能は、説明動画を録画したり、パソコン画面をシェアしたり、パソコンの画面をプロジェクターやHDTVに投影したりできます。
文字認識(OCR)処理機能		文字認識(OCR)処理機能は、スキャンした画像にあるテキストを読み取り、編集可能PDF形式やWord/Excel/Text形式で保存します。また、100種類以上の言語のテキストを読み取ることができます。